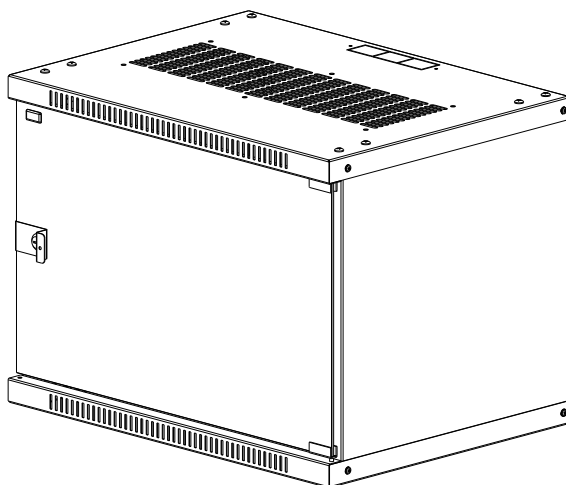




# ШКАФ НАСТЕННЫЙ СЕРИИ LINEA WE / WALL-MOUNTED CABINET OF LINEA WE SERIES

## Краткое руководство по эксплуатации



## Основные сведения об изделии

Шкаф настенный серии LINEA WE товарного знака ИТК (далее – шкаф) выполнен в системе несущих конструкций серии 482,6 мм и предназначен для размещения телекоммуникационного, электротехнического, кроссового и иного оборудования.

Конструктивные особенности:

- компактность и малый вес;
- дверь может легко и быстро перенавешиваться;
- хорошая естественная вентиляция, возможность установки дополнительных

вентиляторных панелей серии ПВ.

Шкаф поставляется одним грузовым местом в разобранном состоянии.

Структура и пример условного обозначения артикула шкафа:

### **LWEX-06U64-YY**

**LWE** – Шкаф LINEA WE;

**X** – цвет корпуса шкафа:

3 – серый RAL 7035,

5 – черный RAL 9005;

**06U** – высота монтажного профиля в Unit (от 06U до 18U);

**64** – ширина x глубина корпуса шкафа (мм): 550×350, 600×450, 600×600, 600×650;

**YY** – тип исполнения передней двери:

GF – передняя дверь стеклянная,

MF – передняя дверь металлическая,

PF – передняя дверь перфорированная.

Пример: **LWE3-06U64-GF** – ИТК Шкаф LINEA WE 6U 600×450 мм дверь металл RAL7035

## Технические данные

Основные технические характеристики шкафа указаны в таблице 1.

В месте установки шкафа для эксплуатации должна быть невзрывоопасная среда, не содержащая токопроводящей пыли и химически активных веществ.

Расположение и размер защищаемого пространства соответствуют габаритным размерам шкафа.

Основные технические данные приведены в таблице 2.

Внешний вид шкафа показан на рисунке 1.

## Комплектность

Комплект изделия указан в таблице 3.

## Описание и сборка конструкции

Конструкция шкафа сборно-разборная, состоящая из оснований, рам боковых, двери, и может комплектоваться задней стенкой.

Внутри шкафа на рамах боковых закрепляются вертикальные профили. При необходимости шкаф можно укомплектовать дополнительной парой 19" вертикальных профилей.

Последовательность сборки

Вставьте гайки М6 закладные в отверстия боковой рамы, закрепите профиль вертикальный с помощью винтов М6×15 (рисунок 2).

Скрепите боковые рамы с основаниями винтами М6×15 и винтами М4×8 с шайбами стопорными 4 (рисунок 3).

Установка стеклянной двери

Вставьте в отверстие ручки двери замок, предварительно скрутив с него гайку.

Установите ручку двери с замком в отверстие стекла и закрепите гайкой (рисунок 4).

Проверьте правильность установки замка. При правильной установке замок должен переводиться в положение «закрыто» сверху вниз без особых усилий.

При установке стеклянной двери, в случае возникновения трудностей с закрытием, произведите регулировку положения стекла по горизонтали: ослабьте крепления петель, переместите стекло ближе к наружной плоскости боковой рамы и повторно попробуйте закрыть дверь (рисунок 5).

Установка металлической двери\*

Установка замка в металлическую дверь производится по аналогии с установкой замка в дверь стеклянную.

При установке металлической двери отведите вниз подвижную часть петли до совпадения осей петли с отверстиями в основаниях (рисунок 6).

Установите стенку заднюю (не входит в комплект поставки), совместив отверстия в стенке с отверстиями на боковых рамах и зафиксировав ее шестью винтами М4×8 (рисунок 7).

После окончания сборки наклейте на лицевую поверхность вертикального профиля маркировочную ленту, предварительно подготовленную по длине в соответствии с высотой шкафа в юнитах.

Для закрепления шкафа на стене необходимо выполнить следующие действия:

- разметить на стене четыре отверстия с учетом значений N и L (таблица 2);
- просверлить по разметке четыре отверстия на глубину 70 мм;
- забить в отверстия дюбели;
- вкрутить в дюбели шурупы 6,3×50 мм с плоской шайбой 6 мм;
- навесить шкаф на шурупы.

### **ВНИМАНИЕ**

**Комплект крепления к стене в состав комплектации шкафа не входит.**

По завершении подготовки шкафа к эксплуатации произведите монтаж контура заземления (рисунок 8). Для крепления проводов заземления к шпилькам заземления используются гайки М6 (с фланцем).

Для крепления проводов заземления к профилям монтажным используйте болты М6×14 (с фланцем) и гайки М6 (с фланцем):

- присоедините один конец провода заземления к направляющей, другой – к шпильке на основании шкафа. Повторить данные действия для второй направляющей;
- присоедините один конец провода заземления к шпильке двери, другой – к шпильке на основании шкафа\*;
- присоедините один конец провода заземления к шпильке на верхнем основании, другой – к ближайшей направляющей.

### **Меры безопасности**

#### **ЗАПРЕЩАЕТСЯ**

**Вставлять на шкаф, висеть на шкафе.**

**Прикладывать к шкафу любую механическую нагрузку.**

**Устанавливать оборудование при включенном электрическом напряжении.**

**Эксплуатация без подключения к цепи заземления.**

Все работы по монтажу и техническому обслуживанию изделия должны производиться в обесточенном состоянии специально обученным персоналом с соблюдением требований нормативно-технической документации в области электротехники.

Шкаф должен быть подключен к цепи заземления.

Шкаф является неремонтопригодным.

При обнаружении неисправности во время гарантийного срока необходимо обратиться в организацию, где было приобретено изделие, или в представительство.

При обнаружении неисправности по истечении гарантийного срока изделие утилизировать.

---

\* Для исполнений шкафов с металлической дверью.

## Транспортирование, хранение и утилизация

Транспортирование изделия допускается любым видом крытого транспорта, обеспечивающим защиту от механических повреждений, загрязнения и попадания влаги, при температуре окружающего воздуха от минус 50 °С до плюс 55 °С.

Условия хранения изделий – навесы или помещения, где колебания температуры и влажности воздуха несущественно отличаются от колебаний на открытом воздухе. Температура должна соответствовать диапазону от минус 50 °С до плюс 50 °С.

Детали корпуса шкафа утилизировать с металлическим ломом.

Стекло утилизировать со стеклянным ломом.

## Гарантии изготовителя

Гарантийный срок эксплуатации шкафа – 3 года со дня продажи при соблюдении потребителем условий эксплуатации, хранения, транспортирования и монтажа.

Срок службы шкафа – 25 лет.

EN

## Basic product data

Wall-mounted cabinet of LINEA WE series of ITK trademark (hereinafter referred to as – cabinet) is made in a system of load-bearing structures of the 482.6 mm series and is designed to locate telecommunications, electrical, cross-connect and other equipment.

Design features:

- small size and light weight;
  - the door can be easily and quickly re-hung;
  - good natural ventilation, the possibility of installing additional fan panels of PV series.
- The cabinet is supplied unassembled with one cargo item.

The structure and example of reference designation of cabinet order code:

### **LWEX-06U64-YY**

**LWE** – cabinet LINEA WE;

**X** – cabinet housing colour:

3 – gray RAL 7035,

5 – black RAL 9005;

**06U** – height of the mounting profile in Unit (от 06U до 18U);

**64** – width x depth of cabinet housing, (mm): 550×350, 600×450, 600×600, 600×650;

**YY** – version of front door:

GF – the front door made of glass;

MF – the front door made of metal;

PF – the front door is perforated.

Example: **LWE3-06U64-GF** – ITK cabinet LINEA WE 6U 600×450 mm metallic door RAL7035.

## Specifications

The main technical characteristics of the cabinet are listed in the table 1.

In the place of installation of the cabinet for operation, there must be a non-explosive environment that does not contain conductive dust and chemically active substances.

The location and size of the protected space corresponds to the overall dimensions of the cabinet.

The main technical data are given in the table 2.

The appearance of the cabinet is shown in the figure 1.

## Completeness of set

The completeness of the product is indicated in the table 3.

## Description and structural assembly

Cabinets have prefabricated demountable structures, consisting of basements, side frames, door, and can be equipped with back wall.

Inside the cabinet, vertical profiles are fixed on the side frames. If it is necessary, the cabinet can be equipped with an additional pair of 19" vertical profiles.

### Assembly sequence

Insert the M6 nutserts into the holes of the side frame, fix the vertical profile with M6×15 screws (figure 2).

Fasten the side frames to the basements with M6×15 screws and M4×8 screws with tab washers 4 (figure 3).

### Glass door installation

Insert the lock into the hole of the door handle, having previously unscrewed the nut from it. Install the door handle with the lock into the glass hole and secure with a nut (figure 4).

Check that the lock is installed correctly. When properly installed, the lock is moved to the "closed" position from top to bottom without much effort

When installing a glass door, in case of difficulties with closing, adjust the position of the glass horizontally: loosen the hinges, move the glass closer to the outer plane of the side frame and try to close the door again (figure 5).

### Installation of metallic door\*

The installation of a lock in a metallic door is carried out by analogy with the installation of a lock in a glass door.

When installing a metallic door, pull down the movable part of the hinge until the axes of the hinge coincide with the holes in the basements (figure 6).

Install the back wall (user supplied) by aligning the holes in the wall with the holes on the side frames and fixing it with six M4×8 screws (figure 7).

After the end of the assembly, stick a marking tape on the front surface of the vertical profile, previously prepared along the length in accordance with the height of the cabinet in the units.

To fix the cabinet on the wall, follow these steps:

- mark four holes on the wall, taking into account the values N and L (table 2);
- drill four holes according to the marking to a depth of 70 mm;
- hammer dowels into the holes;
- screw 6.3×50 mm screws with a 6 mm flat washer into the dowels;
- hang the cabinet on the screws.

## **ATTENTION**

**The wall mounting kit is not included in the cabinet package.**

Upon completion of the preparation of the cabinet for operation, install the grounding circuit (figure 8). M6 nuts (with flange) are used to attach the grounding wires to the grounding pins.

To attach the grounding wires to the mounting profiles, use M6×14 bolts (with flange) and M6 nuts (with flange):

- attach one end of the grounding wire to the rail, the other to the stud on the basement of the cabinet. Repeat these steps for the second rail;
- attach one end of the grounding wire to the door stud, the other to the stud on the basement of the cabinet \*;
- attach one end of the grounding wire to the stud on the upper basement, the other to the nearest rail.

## **Safety precautions**

### **FORBIDDEN**

**To stand on the cabinet, to hang by the cabinet. To apply any mechanical load to the cabinet.**

**To install the equipment when the electrical voltage is on. Operation without connection to a ground circuit.**

---

\* For versions of cabinets with a metallic door.

All work on installation and maintenance of the product should be carried out in a de-energized state by specially trained personnel in compliance with the requirements of reference documentation in the field of electrical engineering.

The cabinet should be connected to the grounding circuit.

The cabinet is non-repairable.

If a malfunction is detected during the warranty period, it is necessary to contact the organization where the product was purchased or the representative office.

If a malfunction is detected after the warranty period, dispose the product.

### Transport, storage and disposal

Transportation of product is allowed by any type of covered transport that provides protection against mechanical damage, pollution and moisture ingress, at ambient temperature from minus 50 °C to plus 50 °C.

Storage conditions of products are canopies or rooms where fluctuations in temperature and humidity are not significantly different from fluctuations in the open air. The temperature should correspond to the range from minus 50 °C to plus 50 °C.

Dispose the cabinet housing parts with scrap metal.

Dispose glass with a glass scrap.

### Manufacturer's warranty

The warranty period of the cabinet is 3 years from the date of sale, if the consumer observes the conditions of transportation, storage, installation and operation.

Service life of cabinet – 25 years.

Таблица / Table 1

Наименование показателя / Parameter denomination	Значение / Value
Температура эксплуатации / Operating temperature	(-10... +45) °C
Относительная влажность / Relative humidity	До 80 % при 25 °C / Up to 80 % at 25 °C
Степень защиты корпуса по ГОСТ 14254 (IEC 60529) / Degree of protection of housing according to IEC 60529	IP20
Степень защиты от внешнего механического воздействия по ГОСТ IEC 62262 / Degree of protection against external mechanical impact according to IEC 62262	IK08 – для шкафов со стеклянными дверями / for cabinets with glass doors IK10 – для шкафов без стеклянных дверей / for cabinets without glass doors
Цвет / Colour	RAL 7035 (серый) или RAL 9005 (черный) / RAL 7035 (gray) or RAL 9005 (black)
Максимальная статическая нагрузка, кг / Maximal static load carrying capacity, kg	50 кг (на стене), 100 кг (на опорах) / 50 kg (on the wall), 100 kg (on supports)

Таблица / Table 2

Исполнение / Version	Высота, U / Height, U	H, mm	B, mm	B1, mm	N, mm	L, mm	Масса при исполнении двери, кг / Weight, kg, when the door made of following materials		
							Металлическая / Metallic	Стеклопанельная / Glass	Перфорированная / Perforated
LWEX-06U53-YY	6	320	350	304	155	530	7.23	7.53	–
LWEX-09U53-YY	9	450			285		8.64	9.16	–
LWEX-12U53-YY	12	585			420		10.11	10.83	–
LWEX-15U53-YY	15	715			550		11.53	12.46	–
LWEX-06U64-YY	6	320	450	408	155	555	9.89	10.21	–
LWEX-09U64-YY	9	450			285		11.66	12.25	–
LWEX-12U64-YY	12	585			420		13.49	14.23	–
LWEX-15U64-YY	15	715			550		15.25	16.27	–

Продолжение таблицы 2 / Continuation of the table 2

Исполнение / Version	Высота, U / Height, U	H, mm	B, mm	B1, mm	N, mm	L, mm	Масса при исполнении двери, кг / Weight, kg, when the door made of following materials		
							Металлическая / Metallic	Стеклопанельная / Glass	Перфорированная / Perforated
LWEX-06U66-YY	6	320	600	558	155	555	12.48	12.80	12.48
LWEX-09U66-YY	9	450			285		14.56	15.15	14.47
LWEX-12U66-YY	12	585			420		16.71	17.45	16.52
LWEX-15U66-YY	15	715			550		21.07	22.37	18.49
LWEX-18U66-YY	18	850			685		–	–	20.60
LWEX-06U67-YY	6	320	650	608	155	555	13.64	13.96	–
LWEX-09U67-YY	9	450			285		15.96	16.55	15.87
LWEX-12U67-YY	12	585			420		18.36	19.10	18.18
LWEX-15U67-YY	15	715			550		20.68	21.69	20.39
LWEX-18U67-YY	18	850			685		23.10	24.27	22.74

## Примечания

1 X – 3 – покрытие ППК RAL 7035 цвет серый;

5 – покрытие ППК RAL 9005 цвет черный;

2 YY – тип исполнения передней двери в соответствии с обозначением:

GF – дверь стекло;

MF – дверь металл;

PF – перфорированная. /

## Notes

1 X – 3 – PPK RAL 7035 coating gray colour;

5 – PPK RAL 9005 coating black colour;

2 YY – version of the front door in accordance with the designation:

GF – glass door;

MF – metallic door;

PF – perforated.

Таблица / Table 3

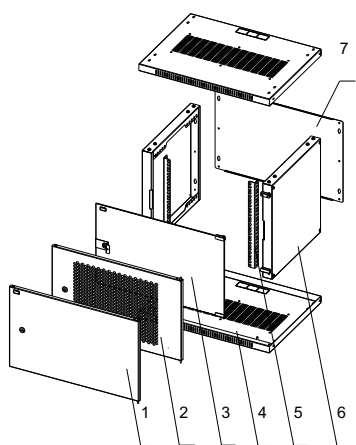
Наименование / Denomination	Количество / Quantity	Наименование / Denomination	Количество, шт. / Quantity, pcs
Комплектация шкафа: / Completeness of the cabinet:		Состав крепежа и аксессуаров: / Fasteners and accessories set:	
Основа / Basement	2 шт. / 2 pcs	Замок / Lock	1
Рама боковая / Side frame	2 шт. / 2 pcs	Лента маркировочная / Flagging tape	1
Дверь / Door	1 шт. / 1 pcs	Винт М6×15 / Screw М6×15	20
			24*
Профиль вертикальный 19" / 19" vertical profile	2 шт. / 2 pcs	Гайка М6 (закладная) / Nut М6 (nutsert)	4
			8*
Крепеж и аксессуары / Fasteners and accessories	1 комп. / 1 set	Винт М4×8 (саморез) / Screw М4×8 (self taper )	8
Паспорт / Passport	1 экз. / 1 copy	Петли для стеклянной двери / Hinges for glass door	2**
		Ручка двери / Door-handle	1**
		Шайба М6 / Washer М6	2
		Провод заземления / Grounding wire	4
		Шайба стопорная 4 / Tab washer 4	8
		Болт М6×14 (с фланцем) / Bolt М6×14 (flanged)	3
		Гайка М6 (с фланцем) / Nut М6 (flanged)	8

\* Для исполнений габарита 600×650 мм.

\*\* Для исполнений со стеклянной дверью. /

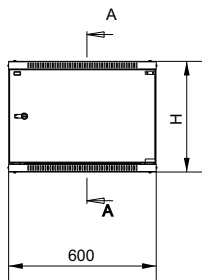
\* For versions with dimension of 600×650 mm.

\*\* For versions with glass door.

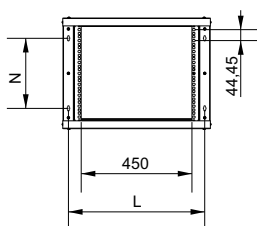


- 1 – Дверь металлическая / Metallic door
- 2 – Дверь перфорированная / Perforated door
- 2 – Дверь со стеклом / Glass door
- 3 – Основание / Basement
- 4 – Профиль вертикальный / Vertical profile
- 5 – Рама боковая / Side frame
- 6 – Стенка задняя / Back wall

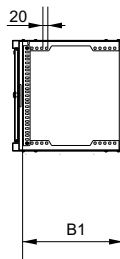
Вид спереди / Front view



Вид сзади без стенки / Back view without wall



A-A



Вид сверху/снизу / Top /bottom view

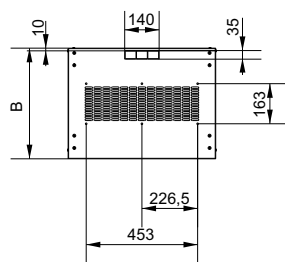
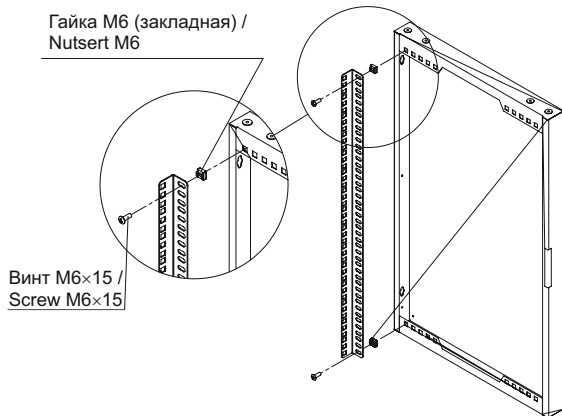


Рисунок 1 – Внешний вид / Figure 1 – Appearance



Гайка M6 (закладная) / Nutsert M6

Винт M6×15 / Screw M6×15

Рисунок / Figure 2



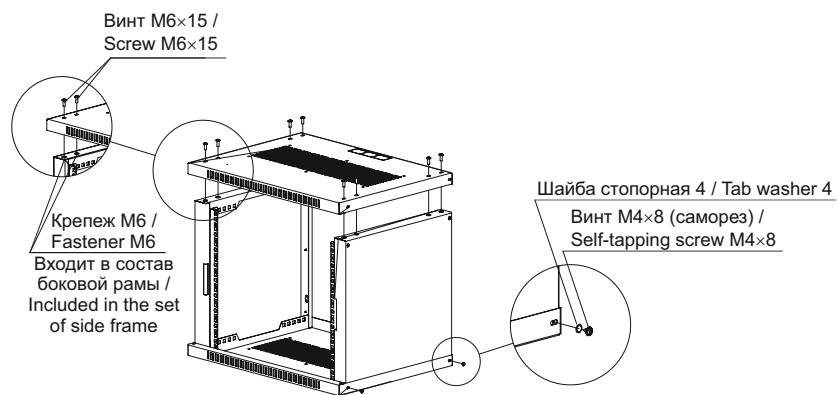


Рисунок / Figure 3

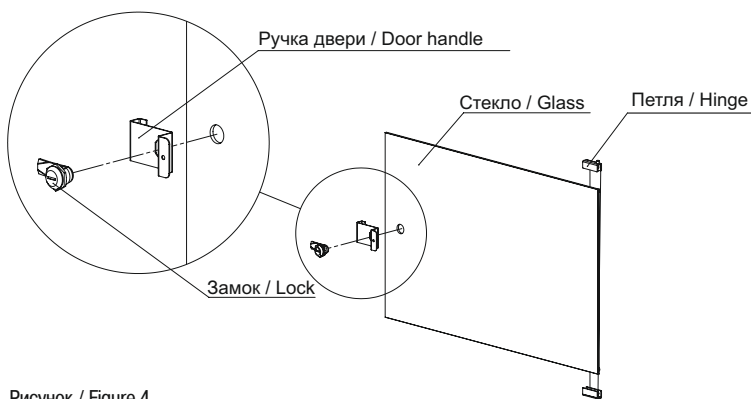


Рисунок / Figure 4

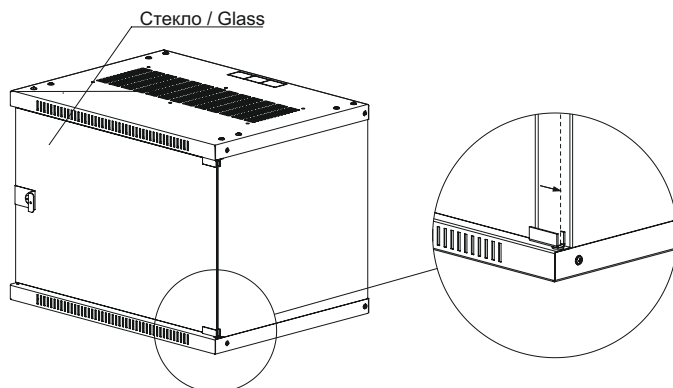


Рисунок / Figure 5

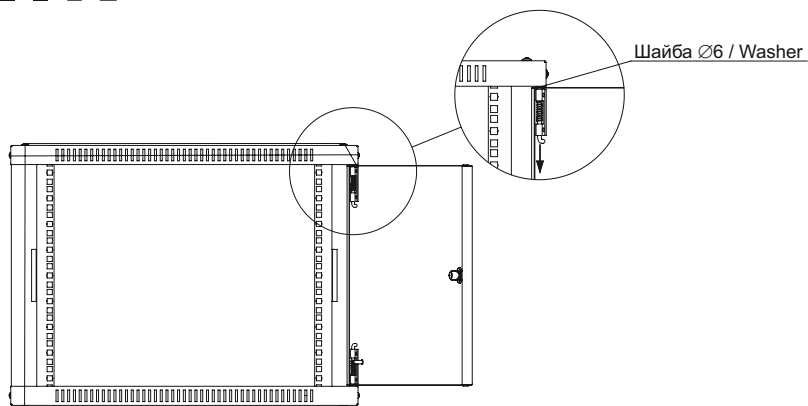


Рисунок / Figure 6

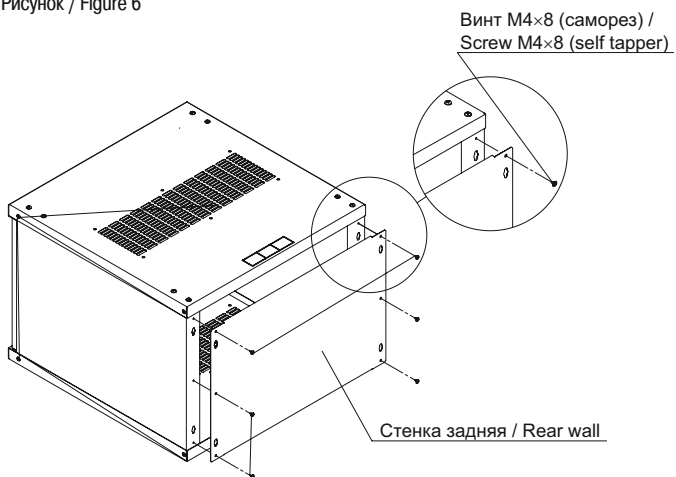
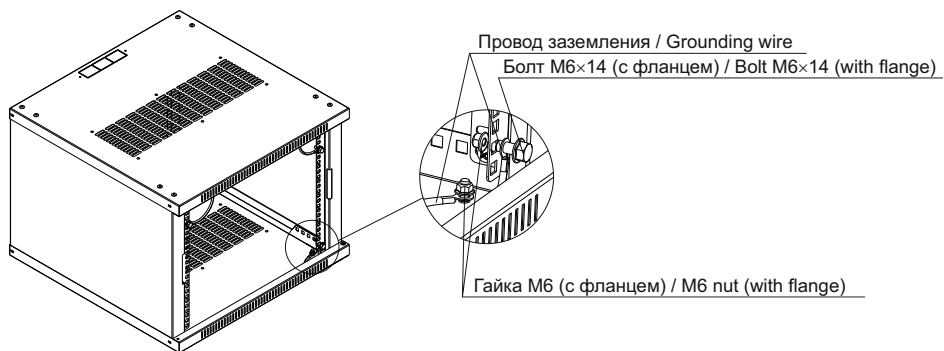


Рисунок / Figure 7



Примечание – На данном рисунке дверь не показана / Note – The door is not shown in this figure.

Рисунок / Figure 8

Издание / Version 3